

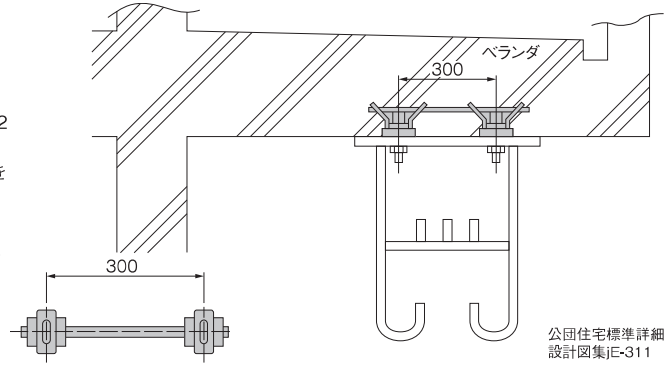
物干用インサート



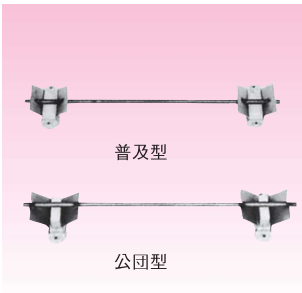
☆物干受金物取付用

- 普及型はV型自在インサート普及型を2ヶ連結したものです。
- 公団型は、V型自在インサート公団型を2ヶ連結したものです。
- ナットM10。釘穴4mm。
- △普及型のステンレス製は受注生産です。

型式	サイズ	入数	用途
普及型	φ300	50	物干用
公団型	φ300	30	物干用



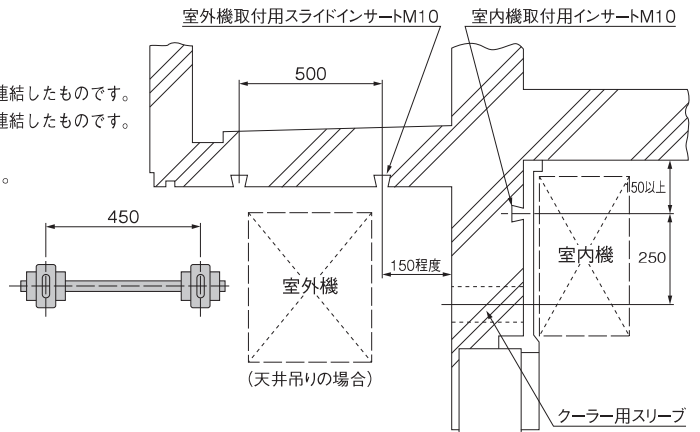
クーラーインサート (2連) 普及型 公団型



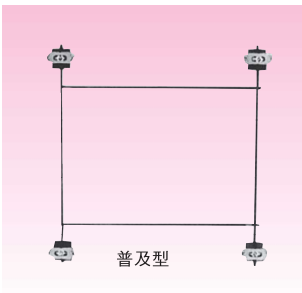
☆クーラー取付用

- 普及型はV型自在インサート普及型を2ヶ連結したものです。
- 公団型はV型自在インサート公団型を2ヶ連結したものです。
- ナットM10。釘穴4mm。
- △普及型のステンレス製は受注生産です。
- △その他のサイズは受注生産です。

型式	サイズ	入数	用途
普及型	φ450	50	室内用
公団型	φ450	30	室内用



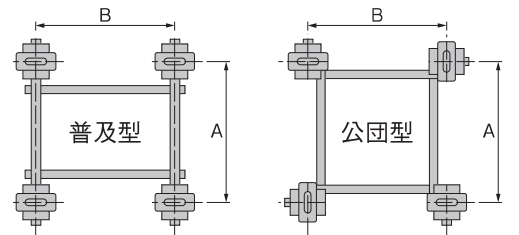
クーラーインサート (4連) 普及型 公団型



☆クーラー取付用

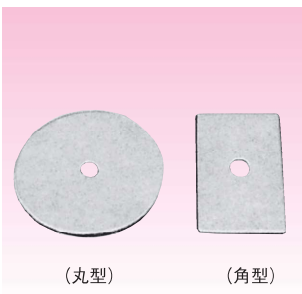
- 普及型はV型自在インサート普及型を4ヶ連結したものです。
- 公団型はV型自在インサート公団型を4ヶ連結したものです。
- ナットM10。釘穴4mm。
- △普及型のステンレス製は受注生産です。
- △その他のサイズは受注生産です。

型式	サイズ(A×B)	入数	用途
普及型	500×500	10	室外用
公団型	500×500	10	室外用



※ステンレス製は、自在インサート部のみ。バー棒は鋼製です。

クーラー化粧板



サイズ	色	入数
角型49×80		500
丸型 85φ	アイボリー	500
丸型 60φ	ベージュ	500
丸型 50φ		500

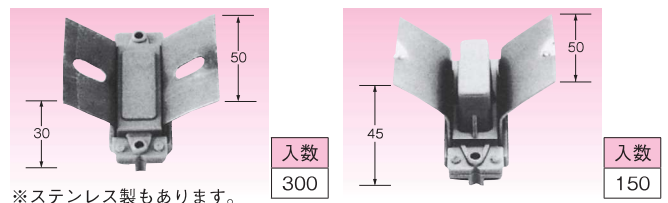
V型自在インサート

☆カバー付自在 (普及型)

- ナット可動範囲20mm
- 物干用・クーラー用取付インサート
- ナットM10。釘穴4mm。

☆カバー付自在 (公団型)

- ナット可動範囲25mm
- 物干用・クーラー用取付インサート
- ナットM10。釘穴4mm。



※ステンレス製もあります。

パイプジョイント



☆換気用パイプ×レジスター接続用

- 断熱材吹付時の養生や、換気ユニット取付時の吹付断熱材除去の手間を抑え作業効率アップ (吹付材による塩ビパイプのふさがりを防止)
- 接続部は段差を抑えた肉薄構造で、換気ユニット挿入時に筒の干渉が無く取付がスムーズ

品番	色	適合パイプ	サイズ				材質	入数
			A	B	C	D		
75PJ		SU 75 (75×80)	74.8	73.5	75.5	79	ABS樹脂	230
100PJ	グレー	SU100 (100×106)	99.8	98.4	100.5	104	ABS樹脂	120
		VP100 (100×114)						
150PJ		LP150 (150×156)	149.8	148.3	150.5	154.5		60

